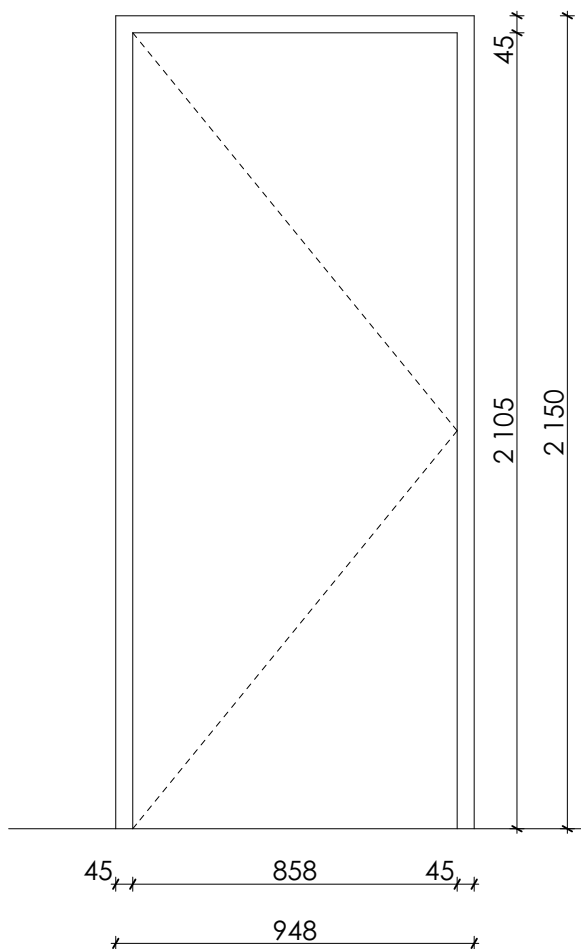
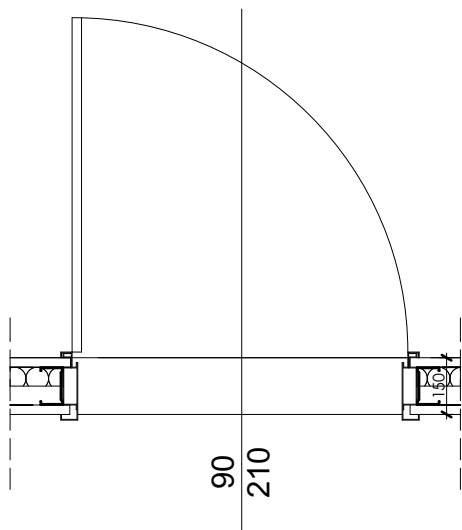


AJ-03



méret: 90x210cm		
szélesség (cm)	magasság (cm)	parapet (cm)
90	210	-
mennyiség:		
jobbos/balos (db):		bukó/nyíló/fix (db):
1 db jobbos		1 db nyíló
típus:		
beltéri acél ajtótokos ajtó, egyszárnyú kivitelben, akadálymentes		
fokszerkezet:		
rozsdamentes acél ajtótok (szerelvényezve, finom beállítva)		
ajtószárny/üvegezés:		
BPA acéllemez borítású duplafalú 40mm vastag korrózióvédelemmel ellátott ajtólap sűrű papírrácsbetét kitöltéssel		
felületkezelés:		
az ajtótok és az ajtólap is RAL - 8001 (okkerbarna) színben porszórt felületű		
vasalat:		
DIN EN 1906 szabvány szerint min. 3-as osztályba sorolt		
kilincs:		
kétoldali rozsdamentes acél kilincs		
MEGBÍZÓ: Nyíregyháza Megyei Jogú Város Önkormányzata 4400 Nyíregyháza, Kossuth tér 1.		
HELYSZÍN: Nyíregyháza, Bocskai u. 16. HRSZ: 76/1, 76/2		
FELELŐS TERVEZŐ:		
 <p>MG ÉPÍTÉSZ KFT. H-1125 Budapest Szarvas Gábor út 42/a. tel: + 36 (30) 248 6210 e-mail: info@mgepitesz.hu</p> <p>Dr. Márkus Gábor okl. építészmérnök É 01-4000</p>		
ÉPÍTÉSZ MUNKATÁRS: Bálint Brigitta Farkas Tünde Plébán Livia		
DÁTUM: 2017. november 24.		
TERVRAJZ SZÁMA: AJ - 03		
TERVFAJTA: KIVITELEZÉSI TERV		
LÉPTÉK: 1:20		
RAJZ TARTALMA: Ajtó konzignáció		